



ประกาศเทศบาลตำบลไชยปราการ

เรื่อง การกำหนดราคากลางในโครงการก่อสร้างรางระบายน้ำคอนกรีตเสริมเหล็ก

ด้วย เทศบาลตำบลไชยปราการ ได้มีการกำหนดราคากลางโครงการก่อสร้าง ตามที่ได้รับอนุมัติ ตามเทศบัญญัติ ประจำปีงบประมาณ พ.ศ. ๒๕๖๓ โครงการก่อสร้างรางระบายน้ำคอนกรีตเสริมเหล็ก จำนวน ๑ โครงการ อำนาจตาม ประกาศคณะกรรมการราคากลางและขึ้นทะเบียนผู้ประกอบการ เรื่อง หลักเกณฑ์และวิธีการกำหนดราคากลางงานก่อสร้างจึงแต่งตั้งคณะกรรมการกำหนดราคากลางงานก่อสร้าง เพื่อความเหมาะสมในการกำหนดราคาและใช้เป็นมาตรฐานในการกำหนดราคากลาง

คณะกรรมการกำหนดราคากลาง ประกอบด้วย

๑ นายศักดิ์ดา ชูเลขา	ตำแหน่ง	ผู้อำนวยการกองช่าง	ประธานกรรมการ
๒ นายปริญญา ถวิลวิศาล	ตำแหน่ง	หัวหน้าฝ่ายการโยธา	กรรมการ
๓ นายสมศักดิ์ ลือชัยภูมิ	ตำแหน่ง	นายช่างโยธาอาวุโส	กรรมการ

เมื่อการกำหนดราคากลางแล้วเสร็จและได้รับอนุมัติจากผู้มีอำนาจแล้ว จึงได้ประกาศโดยเปิดเผย เพื่อให้ประชาชนทราบ ยึดถือราคากลางดังกล่าวตามรายการ หลักเกณฑ์ วิธีการ ที่หน่วยงานของรัฐกำหนด หรือ ปฏิบัติเพื่อให้ได้มาซึ่งราคากลางตาม โครงการก่อสร้าง ตามที่ได้รับอนุมัติตามเทศบัญญัติ งบประมาณ รายจ่าย ประจำปีงบประมาณ พ.ศ. ๒๕๖๓ จำนวน ๑ โครงการ คือ

- โครงการก่อสร้างรางระบายน้ำคอนกรีตเสริมเหล็ก หมู่ที่ ๓ ตำบลหนองบัว บริเวณ บ้านเลขที่ ๑๓๘ บ้านนายจรูญ บัวลาแก้ว ถึงบ้านนายนวล พญาราช ขนาดกว้าง ๐.๓๐ เมตร ลึกเฉลี่ย ๐.๔๐ เมตร หนา ๐.๑๐ เมตร ยาว ๙๕.๕๐ เมตร ตามแบบแปลนของเทศบาลตำบลไชยปราการ ราคากลาง ๒๐๕,๙๐๐.-บาท (สองแสนห้าพันเก้าร้อยบาทถ้วน) ระยะเวลาดำเนินการ ๙๐ วัน

ตั้งแต่วันที่นี้เป็นต้นไป

ประกาศ ณ วันที่ ๑๘ เดือน พฤษภาคม พ.ศ. ๒๕๖๓

(นายสุชาติ บัวคำ)

นายกเทศมนตรีตำบลไชยปราการ

ตารางแสดงวงเงินงบประมาณที่ได้รับจัดสรรและราคากลางในงานจ้างก่อสร้าง

๑. ชื่อโครงการ...โครงการก่อสร้างวางระบายน้ำคอนกรีตเสริมเหล็ก หมู่ที่ ๓ ตำบลหนองบัว บริเวณ บ้านเลขที่ ๑๓๘ บ้านนายจรูญ บัวลาแก้ว ถึงบ้านนายนวล พญาราช.....
๒. หน่วยงานเจ้าของโครงการ.....เทศบาลตำบลไชยปราการ.....
๓. วงเงินงบประมาณที่ได้รับจัดสรร.....๒๒๒,๐๐๐.- บาท (สองแสนสองหมื่นสองพันบาทถ้วน).....
.....
๔. ลักษณะงาน (โดยสังเขป) กว้าง ๐.๓๐ เมตร ลึกเฉลี่ย ๐.๕๐ ม. หนา ๐.๑๐ ม. ยาว ๙๕.๕๐ เมตร ตามแบบแปลนของเทศบาลตำบลไชยปราการ
๕. ราคากลางคำนวณ ณ วันที่.....๗ พ.ค. ๒๕๖๓.....เป็นเงิน..... ๒๐๕,๙๐๐.....บาท
... (สองแสนห้าพันเก้าร้อยบาทถ้วน).....
๖. บัญชีประมาณราคากลาง
- ๖.๑แบบสรุปราคากลางงานก่อสร้างทาง สะพานและท่อเหลี่ยม.....
๖.๒
๖.๓
๖.๔
๖.๕
๗. รายชื่อเจ้าหน้าที่ผู้กำหนดราคากลาง (ราคาอ้างอิง)
- ๗.๑นายศักดิ์ดา ชูเลขา ประธานกรรมการกำหนดราคากลาง.....
๗.๒นายปริญญา ถวิลวิศาล กรรมการกำหนดราคากลาง.....
๗.๓นายสมศักดิ์ ลือชัยภูมิ กรรมการกำหนดราคากลาง.....
๗.๔
๗.๕

แบบสรุปราคางานก่อสร้างวางระบายน้ำ

โครงการ ก่อสร้างวางระบายน้ำคอนกรีตเสริมเหล็ก
 ปริมาณงาน วางระบายน้ำคอนกรีตเสริมเหล็กกว้าง ๐.๓๐ เมตร ลึกเฉลี่ย ๐.๔๐ เมตร หนา ๐.๑๐ เมตร ยาว ๙๕.๕ เมตร
 สถานที่ก่อสร้าง บริเวณบ้านเลขที่ ๑๓๘ บ้านนายเจริญ บัวลาแก้ว ถึงบ้านนายवल พุฒาราช หมู่ที่ ๓ ตำบลหนองบัว อำเภอไชยปราการ จังหวัดเชียงใหม่
 หน่วยงาน เทศบาลตำบลไชยปราการ อ.ไชยปราการ จ.เชียงใหม่

ประมาณการวันที่ 7 พฤษภาคม 2563

ลำดับ	รายการ	ปริมาณ	หน่วย	ราคาต่อหน่วย	ราคาทุน	Factor F	ราคาต่อหน่วย x FF	ราคากลาง	หมายเหตุ
1	งานดิน								
	1.1 งานดินถมบริเวณข้างราง	15.28	ลบ.ม.	180.69	2,760.94	1.3624	246.17	3,761.47	
2	งานโครงสร้างเบ็ดเตล็ด								
	2.1 วางระบายน้ำคอนกรีตเสริมเหล็ก								
	ขนาด 0.30 x 0.40 ม. แบบมีฝาปิด	95.50	ม.	1,553.99	148,406.04	1.3624	2,117.15	202,187.82	
	รวม				151,166.98		2,363	205,949.29	
	คิดเพียง							205,900.00	(สองแสนห้าพันเก้าร้อยบาทถ้วน)

ค่า Factor F งานก่อสร้างทาง = 1.3624

หมายเหตุ เงินจ่ายล่วงหน้า 0 % , เงินประกันผลงาน 0 % , ดอกเบี้ยเงินกู้ 6 % , ภาษีมูลค่าเพิ่ม 7%

คณะกรรมการได้ตรวจสอบแล้ว

เห็นชอบกับค่าจ้างเหมาก่อสร้างวางระบายน้ำ ค.ส.ล. นี้ และ

ให้ยึดถือประมาณการนี้เป็นราคากลางของเทศบาลตำบลไชยปราการ

จึงได้ลงลายมือชื่อไว้เป็นหลักฐาน

ลงชื่อ.....ประธานกรรมการ

(นายศักดิ์ดา ชูเลขา)

ผู้อำนวยการกองช่าง

ลงชื่อ.....กรรมการ

(นายปริญญา ฤวิวิศาล)

หัวหน้าฝ่ายการโยธา

ลงชื่อ.....กรรมการ

(นายสมศักดิ์ ลือชัยภูมิ)

นายช่างโยธาอาวุโส

ลงชื่อ.....ประมาณการ

(นายปริญญา ฤวิวิศาล)

หัวหน้าฝ่ายการโยธา

ลงชื่อ.....ตรวจ

(นายศักดิ์ดา ชูเลขา)

ผู้อำนวยการกองช่าง

ลงชื่อ.....ตรวจสอบ

(นางสาวฐิติารีย์ โอฬา)

ปลัดเทศบาล

ลงชื่อ.....เห็นชอบ

(นายสุชาติ บัวคำ)

นายกเทศมนตรีตำบลไชยปราการ

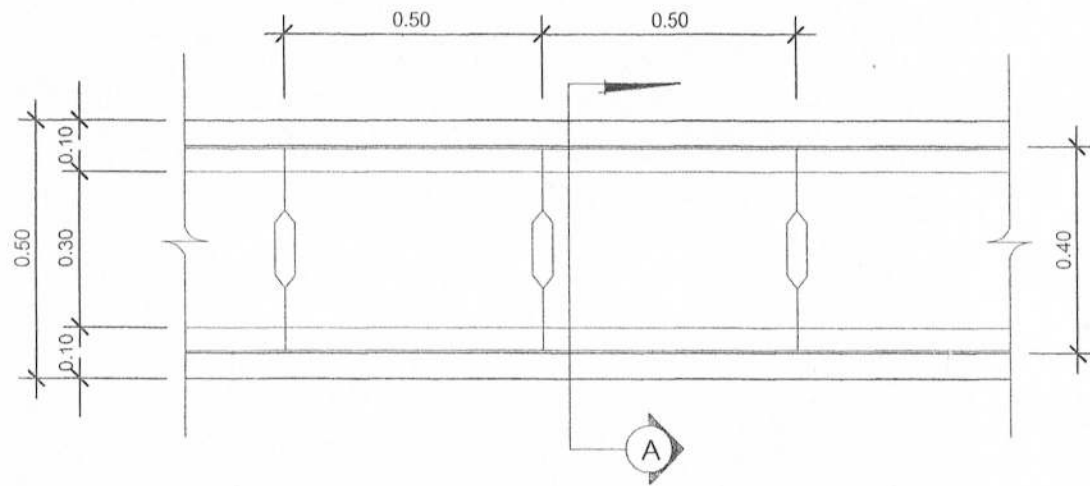


เทศบาลตำบลไชยปราการ

โครงการก่อสร้าง
รางระบายน้ำคอนกรีตเสริมเหล็ก
กว้าง 0.30 เมตร ลึกเฉลี่ย 0.40 เมตร
หนา 0.10 เมตร ยาว 95.50 เมตร แบบมีฝาปิด

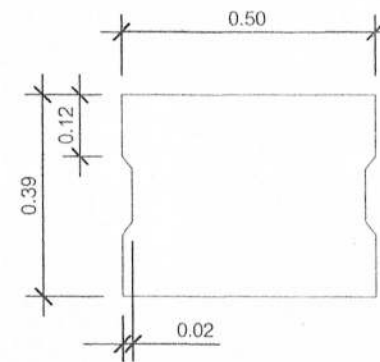
สถานที่ก่อสร้าง

บริเวณบ้านเลขที่ 138 บ้านนายจรัญ บัวลาแก้ว จนถึง
บ้านนายนวล พญาราช บ้านหนองบัว หมู่ที่ 3 ตำบลหนองบัว
อำเภอไชยปราการ จังหวัดเชียงใหม่



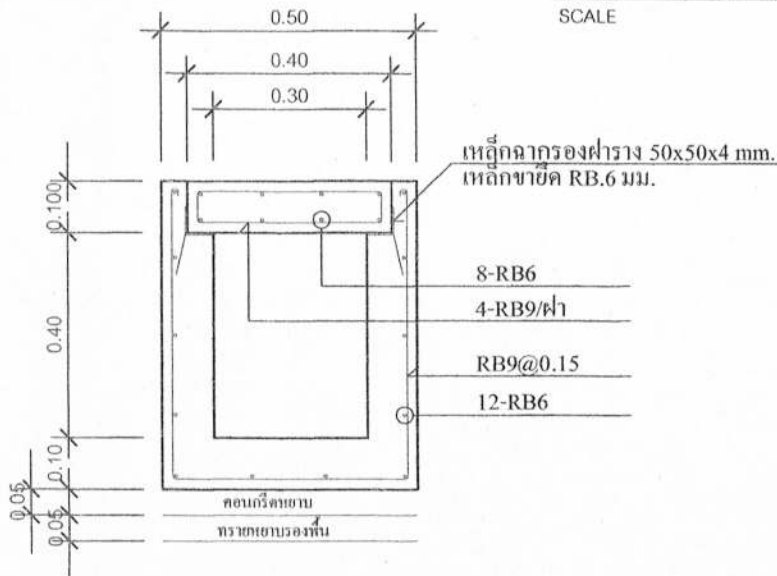
แปลนรางระบายน้ำ

SCALE 1:15



ขยายผังราง

SCALE 1:15



รูปตัด A

SCALE 1:15

หมายเหตุ

- ผู้รับจ้างจะต้องปรับระดับดินที่รองรับรางระบายน้ำ เพื่อระบายน้ำให้ไหลไม่ท่วมขัง และกำหนดจุดเปิดช่องให้มีการระบายน้ำออกจากรางน้ำตามความเหมาะสม แต่ทั้งนี้ต้องได้รับความเห็นชอบจากผู้ควบคุมงานด้วย
- ตำแหน่งในการก่อสร้างสามารถปรับเปลี่ยนได้ตามความเหมาะสม หรือก่อสร้างเป็นจุดแล้วรวมความยาวต้องได้ตามแบบและปริมาณงาน โดยรวมต้องเท่าเดิม โดยให้ขึ้นอยู่กับดุลยพินิจของผู้ควบคุมงาน
- ในกรณีเกิดปัญหาหรือมีการเปลี่ยนแปลงรายละเอียดใดๆ ให้อยู่ในดุลยพินิจของผู้ควบคุมงานและได้รับความเห็นชอบจากผู้ว่าจ้าง
- การทดสอบคอนกรีตรูปลูกบาศก์ 15x15x15 ซม. อายุ 28 วัน ไม่น้อยกว่า 240 KSC.
- มิติต่างๆ ให้มีหน่วยเป็นเมตร นอกจากได้ระบุไว้เป็นอย่างอื่น

แบบก่อสร้าง

วางระบายน้ำคอนกรีตเสริมเหล็ก ขนาดกว้าง 0.30 ม. ลึกเฉลี่ย 0.30 ม. หน้า 0.10 ม. ยาวรวม 05.50 ม. แบบมีฝาปิด

สถานที่

บริเวณบ้านเลขที่ 138 บ้านขะจัญญ์ บึงสาแก้ว จนถึง บ้านเลขที่ 139 หมู่ที่ 3 ตำบลหนองบัว อำเภอไชยปราการ จังหวัดเชียงใหม่

ออกแบบ

กองช่างเทศบาลตำบลไชยปราการ

เขียนแบบ

นายปริญญา ศิลปวิศาล
หัวหน้าฝ่ายการโยธา

วิศวกร

นายธีระพันธ์ ตันมาละ
สย.12850

ตรวจ

นายปริญญา ศิลปวิศาล
หัวหน้าฝ่ายการโยธา

ตรวจ

นายศักดิ์ดา ชูเสง
ผู้อำนวยการก่อสร้าง

เห็นชอบ

นางสาววิศวิทย์ โทษา
นายกเทศมนตรี

อนุมัติ

นายสุชาติ บัวคำ
นายกเทศมนตรีตำบลไชยปราการ

แสดงแบบ

วัน/เดือน/ปี

มาตราส่วน

แบบเลขที่

แผ่นที่

จำนวนแผ่น

2 2



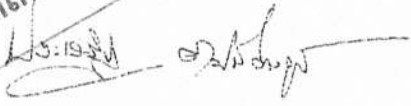
สภาวิศวกร

ตามพระราชบัญญัติวิศวกร พ.ศ. ๒๕๒๕

ออกใบอนุญาตประกอบวิชาชีพวิศวกรรมควบคุม
ใช้ประกอบอาชีพ ๐.๓๐ ม. ต.หนองบัว อ.ไชยปราการ จ.เชียงใหม่ เพื่อดำเนินการ
นายวิระพันธ์ ตันมาตะ หน้ที่ 3 ต.หนองบัว อ.ไชยปราการ จ.เชียงใหม่ เพื่อดำเนินการ
นายวิระพันธ์ ตันมาตะ

-สถานที่ก่อสร้าง บริเวณบ้านนาข่อย
ระดับชั้นล่าง
ขนาด กว้าง ๐.๓๐ ม. ลึก ๐.๑๐ ม.
ใช้ประกอบอาชีพ ๐.๓๐ ม. ต.หนองบัว อ.ไชยปราการ จ.เชียงใหม่ เพื่อดำเนินการ

ระดับชั้นล่าง
ตามใบอนุญาตเลขทะเบียน สย.๑๒๘๕๐
ตั้งแต่วันที่ ๑๔ พฤษภาคม ๒๕๖๒
เลขบัตร ๒๕๖๒๗๙๓


(นายประเวศ ตรีนิมา)
เลขาธิการสภาวิศวกร

ใบอนุญาตประกอบวิชาชีพวิศวกรรมควบคุม
Thai Professional Engineering License

เลขประจำตัวประชาชน (ID) 3 5014 00297 32 0

ชื่อตัวและชื่อสกุล
Title/Name
Surname
นายวิระพันธ์ ตันมาตะ
Mr. Weerapun Tunmata

เลขทะเบียน สย.12850 เลขที่สมาชิกสามัญ 18227
License No. Member No.

ระดับ สามัญวิศวกร สาขาโยธา
Level of Professional Eng. Discipline Civil Eng.

มีผลบังคับใช้ 14 พ.ค. 2562 หมดอายุ 13 พ.ค. 2567
Date of Issue 14 May. 2019 Date of Expiry 13 May. 2024

(นายสุชัยวีร์ สุวรรณสวัสดิ์)
นายกสภาวิศวกร
President




(นายวิระพันธ์ ตันมาตะ)
สย.12850
พ.ค. ๒๕๖๓



สภาวิศวกร
COUNCIL OF ENGINEERS
www.coe.or.th

000642




(นายสุชัยวีร์ สุวรรณสวัสดิ์)
นายกสภาวิศวกร

หนังสือรับรองของผู้ประกอบวิชาชีพวิศวกรรมควบคุม


เขียนที่...559 หมู่ที่ 3 ต.ท่าตอน อ.แม่เมาะ จ.เชียงใหม่...

วันที่...1...เดือน...พฤษภาคม...พ.ศ...2563.....

โดยหนังสือฉบับนี้ ข้าพเจ้า.....นายวีระพันธ์ ตันมาละ.....อายุ...38...ปี เชื้อชาติ...ไทย.....สัญชาติ...ไทย.....
อยู่บ้านเลขที่.....74.....หมู่ที่.....9.....ถนน.....เชียงใหม่ - พริ้ว.....ตรอก/ซอย.....-.....
ตำบล.....แม่แฝกใหม่.....อำเภอ.....สันทราย.....จังหวัด.....เชียงใหม่.....โทรศัพท์.....
ได้รับอนุญาตให้ประกอบวิชาชีพวิศวกรรมควบคุม ประเภท.....สามัญวิศวกร.....สาขา.....โยธา.....
ตามใบอนุญาตเลขทะเบียน.....สย.12850.....และขณะนี้ไม่ถูกเพิกถอนใบอนุญาตประกอบวิชาชีพ

ขอรับรองว่า ข้าพเจ้าเป็นผู้รับผิดชอบตามพระราชบัญญัติวิชาชีพวิศวกรรม พ.ศ.2542
โดยข้าพเจ้า.....-เป็นผู้ตรวจสอบรูปแบบ และรายการก่อสร้าง ให้ถูกต้องตามหลักวิศวกรรม โครงการก่อสร้าง.....
รางระบายน้ำ คอนกรีตเสริมเหล็ก กว้าง 0.30 เมตร ลึกเฉลี่ย 0.40 เมตร หนา 0.10 เมตร ยาว 95.50 เมตร.....
สถานที่ก่อสร้าง บริเวณน่านนายเจริญ ถึงบ้านนายนวล หมู่บ้านหนองบัว หมู่ที่ 3 ต.หนองบัว อ.ไชยปราการ.....
จ.เชียงใหม่ เจ้าของโครงการ เทศบาลตำบลไชยปราการ เท่านั้น ห้ามใช้การอื่น.....
ตามผังบริเวณ แบบก่อสร้าง รายการก่อสร้างเฉพาะแห่งนี้นั้น ที่ข้าพเจ้าได้ลงนามรับรองไว้แล้ว ซึ่งแนบสำเนา
ใบอนุญาตประกอบวิชาชีพวิศวกรรมควบคุมมาพร้อมด้วยแล้ว

เพื่อเป็นหลักฐาน ข้าพเจ้าได้ลงลายมือชื่อไว้เป็นสำคัญ

ลงชื่อ..........วิศวกร
(นายวีระพันธ์ ตันมาละ)
(.....สย.12850.....)
1 เม.ย. 2563

คำเตือน

1. ให้ขีดฆ่าข้อความที่ไม่ใช่ออก
2. ให้วิศวกรแนบภาพถ่ายบัตรประจำตัวแสดงว่าได้รับอนุญาตให้ประกอบวิชาชีพไปด้วย