

## ตารางแสดงวงเงินงบประมาณที่ได้รับจัดสรรและราคากลางในงานจ้างก่อสร้าง

1. ชื่อโครงการ ก่อสร้างไหล่ทางคอนกรีตเสริมไม้ไผ่ บริเวณหน้าวัดศรีอุทุมพร บ้านแม่ขี้เหล็กฝาง หมู่ที่ ๒ ตำบลศรีดงเย็น อำเภอไชยปราการ จังหวัดเชียงใหม่ .  
/หน่วยงานเจ้าของโครงการ สำนักงานเทศบาลตำบลไชยปราการ .
2. วงเงินงบประมาณที่ได้รับจัดสรร 100,000.00.- บาท (หนึ่งแสนบาทถ้วน).
3. ลักษณะงานโดยสังเขป...ก่อสร้างไหล่ทาง คสม. พื้นที่ไม่น้อยกว่า 312 ตร.ม. หนา 0.15 ม.
4. ราคากลางคำนวณ ณ วันที่ 7 มีนาคม 2561 เป็นเงิน 97,510 บาท (เก้าหมื่นเจ็ดพันห้าร้อยสิบบาทถ้วน)
5. บัญชีประมาณการราคากลาง
  - 5.1. แบบ พร.4 , แบบ พร.5 และ แบบ พร.6.
  - 5.2 -
  - 5.3 -
  - 5.4 -
6. รายชื่อคณะกรรมการกำหนดราคากลาง
  - 6.1 นายสุรพล พรหมชนะ ประธานกรรมการกำหนดราคากลาง
  - 6.2 นายปริญญา ถวิลวิศาล กรรมการกำหนดราคากลาง
  - 6.3 นายสมศักดิ์ ลือชัยภูมิ กรรมการกำหนดราคากลาง



เทศบาลตำบลไชยปราการ

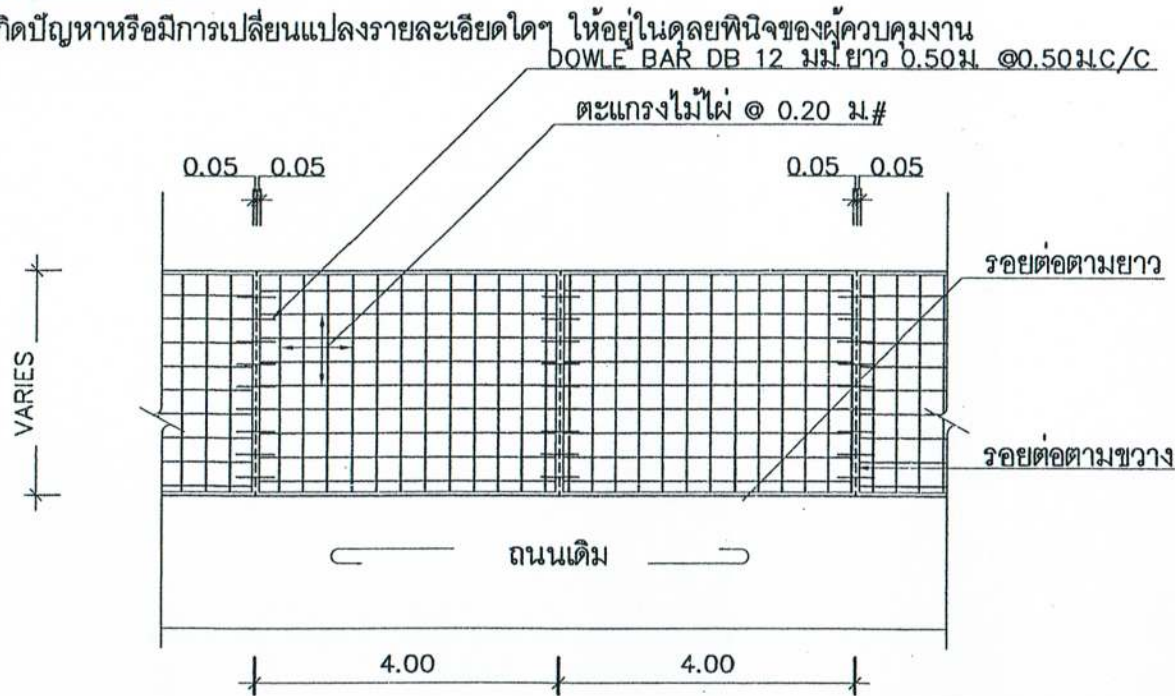
โครงการจัดซื้อวัสดุเพื่อก่อสร้างไหล่ทางคอนกรีตเสริมไม้ไผ่  
บริเวณหน้าวัดศรีอุทุมพร บ้านแม่ขี้หลายฝาง หมู่ 2 ตำบลศรีดง  
เย็น พื้นที่ไม่น้อยกว่า 312.00 ตารางเมตร หนา 0.15 เมตร

สถานที่ก่อสร้าง บ้านแม่ขี้หลายฝาง หมู่ 2  
ตำบลศรีดงเย็น อำเภอไชยปราการ จังหวัดเชียงใหม่



# รายการประกอบแบบสร้างไหล่ทาง คสม. ในหมู่บ้าน

1. การก่อสร้างถนน คสม. ในหมู่บ้านให้เป็นไปตามข้อกำหนดการก่อสร้าง
2. EXPANSION JOINT จะใช้เฉพาะกรณีที่เชื่อมต่อกับโครงสร้างที่มีฐานรากมั่นคงหรือบริเวณทางแยกที่เป็นถนนคอนกรีต
3. วัสดุยารอยต่อคอนกรีตแบบยืดหยุ่นชนิดเทร้อน ( CONCRETE JOINT SEALER HOT - POURED ELASTOC TYPE )
4. วัสดุแอสฟัลท์รอยต่อคอนกรีต ( NON - EXPANSION JOINT FILLER ) ใช้โฟมซุบยางมะตอย
5. ส่วนยุบคอนกรีต (SLUMP) ไม่มากกว่า 7 ซม. และแรงอัด (COMPRESSIVE STRENGTH) ของแท่งคอนกรีตตัวอย่าง ขนาด 15x15x15 ซม. ที่ 28 วัน ไม่น้อยกว่า 240 KSC. และสามารถเทียบกำลังอัดประลัยที่ 7 วัน ได้ไม่น้อยกว่า 70 % ของคอนกรีตที่อายุ 28 วัน (ไม่น้อยกว่า 168 KSC.)
6. เหล็กเสริมใช้เหล็กมาตรฐาน มอก.20 และ มอก.24
7. มิติต่างๆ ที่แสดงไว้เป็นเมตร นอกจากระบุไว้เป็นอย่างอื่น
8. แต่งผิวหน้าคอนกรีตให้หยาบ
9. ในกรณีที่เกิดปัญหาหรือมีการเปลี่ยนแปลงรายละเอียดใดๆ ให้อยู่ในดุลยพินิจของผู้ควบคุมงาน



รูปผิวจราจรคอนกรีตเสริมไม้ไผ่  
 มาตรฐาน 1:100



เทศบาลตำบลไชยปราการ

## โครงการก่อสร้าง

โครงการจัดซื้อวัสดุเพื่อก่อสร้างไหล่ทางคอนกรีตเสริมไม้ไผ่ บริเวณหน้าวัดศรีอุทุมพร บ้านแม่ธิหลายฝาง หมู่ 2 ตำบลศรีดงเย็น จังหวัดเชียงใหม่ กว่า 312.00 ตารางเมตร หน้า 0.15 เมตร

## สถานที่

บ้านแม่ธิหลายฝาง หมู่ 2 ต.ศรีดงเย็น อ.ไชยปราการ จ.เชียงใหม่

## ออกแบบ

กองช่างเทศบาลตำบลไชยปราการ

## เขียนแบบ

*(Signature)*  
 นายยุทธกรรณ บุณรัตน์

## ตรวจ

*(Signature)*  
 นายสมศักดิ์ ใจดี  
 นายช่างโยธา ควบคุมงาน

## ผ่าน

*(Signature)*  
 นายสุรพล พรหมชนะ  
 ผู้อำนวยการกองช่าง

## เห็นชอบ

*(Signature)*  
 นางสาวสุวิทย์ ใจดี  
 ปลัดเทศบาลตำบลไชยปราการ

## อนุมัติ

*(Signature)*  
 นายสุชาติ ชิวคำ  
 นายกเทศมนตรี

## แสดงแบบ

รายการประกอบแบบ  
 รูปผิวจราจรคอนกรีตเสริมไม้ไผ่

## วัน/เดือน/ปี

## มาตราส่วน

1 : 100

## แบบเลขที่

A-02

## แผ่นที่

02/3

จำนวนแผ่นที่



เทศบาลตำบลไชยปราการ

โครงการก่อสร้าง

โครงการจัดซื้อวัสดุเพื่อก่อสร้างโหล่ทางคอนกรีตเสริมไม้อัด บริเวณหน้าวัดศรีอุทุมพร บ้านแม่ธิหลาย่าง หมู่ 2 ตำบลศรีดงเย็น จังหวัดเชียงใหม่ 312.00 ตารางเมตร หน้า 0.15 เมตร

สถานที่

บ้านแม่ธิหลาย่าง หมู่ 2 ต.ศรีดงเย็น อ.ไชยปราการ จ.เชียงใหม่

ออกแบบ

กองช่างเทศบาลตำบลไชยปราการ

เขียนแบบ

*[Signature]*  
นายสุทธกร พูลรัตน์

ตรวจ

*[Signature]*  
นายสมศักดิ์ สันติสุข  
นายช่างใหญ่/ช่างโยธา

ผ่าน

*[Signature]*  
นายสุรพล พรหมชนะ  
ผู้อำนวยการกองช่าง

เห็นชอบ

*[Signature]*  
นางสาววิเศษ โสหา  
ปลัดเทศบาลตำบลไชยปราการ

อนุมัติ

*[Signature]*  
นายสุรพล พรหมชนะ  
นายกเทศมนตรี

แสดงแบบ

ขยายรอยต่อ

วัน/เดือน/ปี

มาตรฐาน

1:25

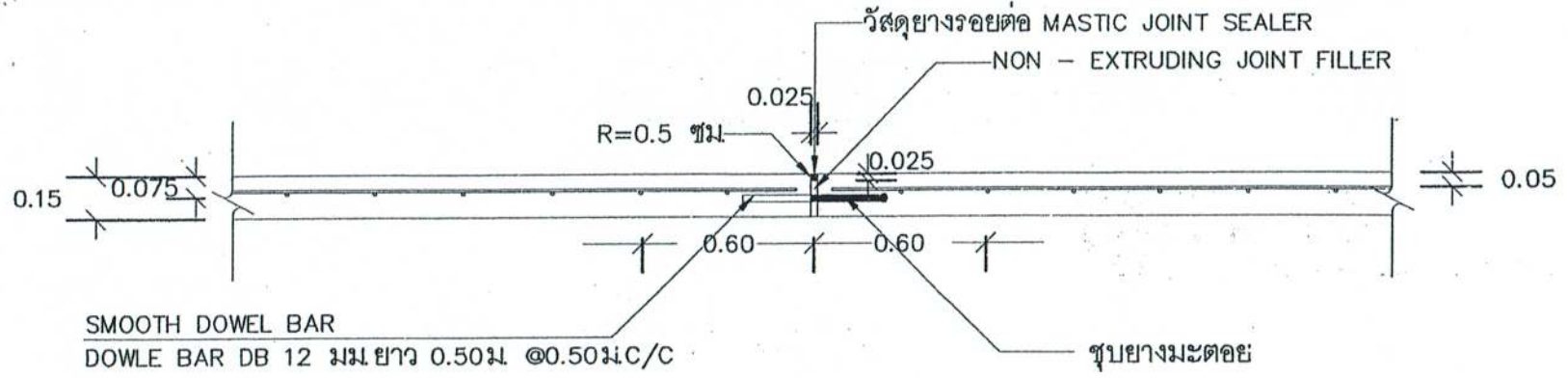
แบบเลขที่

A-03

แผ่นที่

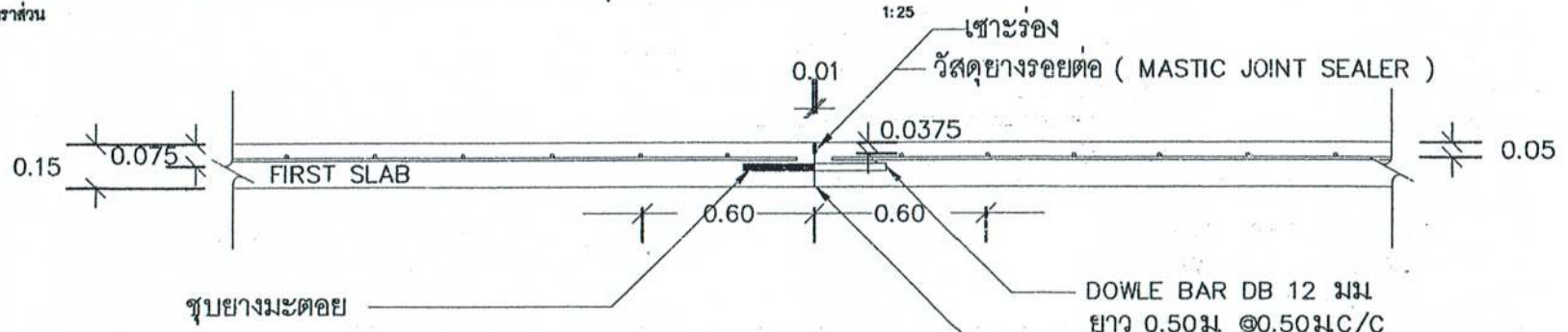
03 / 3

จำนวนแผ่นที่



ขยายรอยต่อ EXPANSION JOINT (ทุกระยะ 40 เมตร)

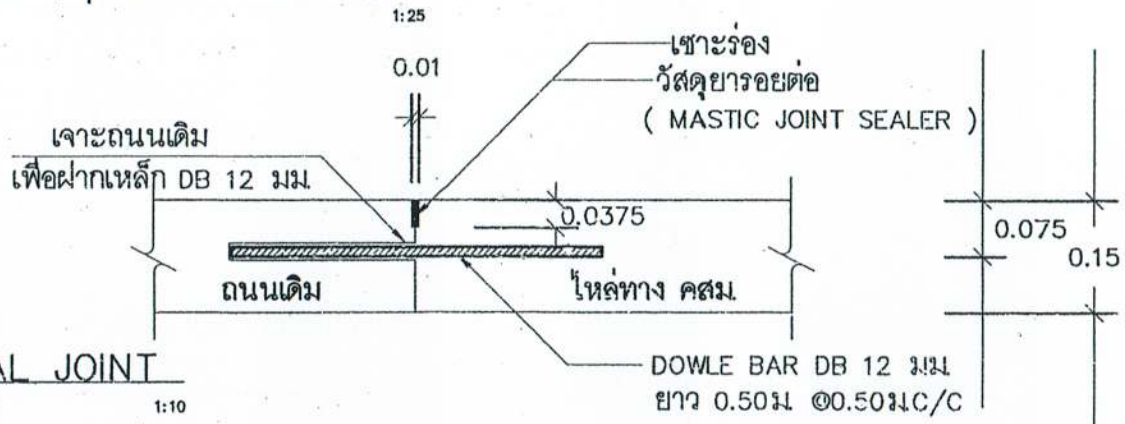
มาตรฐาน



ขยายรอยต่อ CONSTRUCTION JOINT

และ CONSTRUCTION JOINT (ทุกระยะ 4 เมตร)

มาตรฐาน



ขยายรอยต่อ LONGITUDINAL JOINT

มาตรฐาน

1:10





## ใบประมาณราคาจัดซื้อวัสดุเพื่อก่อสร้างไหล่ทาง

สำนักงานเทศบาลตำบลไชยปราการ อำเภอไชยปราการ จังหวัดเชียงใหม่

โครงการ จัดซื้อวัสดุเพื่อก่อสร้างไหล่ทางคอนกรีตเสริมไม้ไผ่

สายทาง บริเวณหน้าวัดศรีอุทุมพร บ้านแม่ขี้หล้าฝาง หมู่ที่ ๒ ตำบลศรีดงเย็น อำเภอไชยปราการ จังหวัดเชียงใหม่

ระยะทาง เมตร มีพื้นที่ไม่น้อยกว่า 312.00 ตารางเมตร

ประมาณราคาเมื่อวันที่ ๗ มีนาคม ๒๕๖๑

ลำดับ ที่	รายการ	หน่วย	ปริมาณ	ค่าวัสดุ		ค่าแรงงาน		จำนวนเงิน (บาท)
				ราคา/หน่วย	จำนวนเงิน	ราคา/หน่วย	จำนวนเงิน	
	<b>1.0 จัดซื้อวัสดุก่อสร้าง</b>							
1	งานปรับเกลี่ยแต่งและบดอัดคันทางเดิม	ตร.ม.	-	-	-	-	-	-
2	งานทรายถมปรับระดับ	ลบ.ม.	15.00	150.00	2,250.00	-	-	2,250.00
3	งานคอนกรีต 240 KSC	ลบ.ม.	47.50	1,737.38	82,525.55	-	-	82,525.55
	- ปูนซีเมนต์	ถุง	314.50		-	-	-	-
	- ทรายผสมคอนกรีต	ลบ.ม.	28.08		-	-	-	-
	- หินผสมคอนกรีต	ลบ.ม.	51.01		-	-	-	-
4	งานเสริมไม้ไผ่	ลำ	78.00	35.00	2,730.00	-	-	2,730.00
5	งานเหล็กเสริมรอยต่อ Ø 12 มม.SD30	เส้น	18.00	182.79	3,290.17	-	-	3,290.17
6	ยางแอสฟัลท์	ลิตร	12.00	28.00	336.00	-	-	336.00
7	แผ่นโฟม หนา 0.5"	แผ่น	-		-	-	-	-
8	งานไม้แบบ ค่าแรง (100%)(สมทบ)	ตร.ม.	-	-	-	-	-	-
10	ไหล่ทางลูกรังบดอัดแน่น	ลบ.ม.	-		-	-	-	-
11	ค่าแรงงานสมทบ	คน			-	-	-	-
					91,131.72			91,131.72
	<b>รวมทั้งสิ้นเป็นเงิน</b>							<b>91,131.72</b>

(เก้าหมื่นหนึ่งพันหนึ่งร้อยสามสิบเอ็ดบาทเจ็ดสิบสองสตางค์)

ประมาณราคา ..... นายช่างโยธาชำนาญงาน  
(นายสมศักดิ์ ลือชัยภูมิ)