

## ตารางแสดงวงเงินงบประมาณที่ได้รับจัดสรรและราคากลางในงานจ้างก่อสร้าง

1. ชื่อโครงการ โครงการก่อสร้างวางระบายน้ำคอนกรีตเสริมเหล็ก บริเวณถนนบ้านป่ารวก ซอย 8 บ้านป่ารวก หมู่ที่ 5 ตำบลปงดำ อำเภอไชยปราการ จังหวัดเชียงใหม่.  
/หน่วยงานเจ้าของโครงการ สำนักงานเทศบาลตำบลไชยปราการ .
2. วงเงินงบประมาณที่ได้รับจัดสรร 280,000.00.- บาท (สองแสนแปดหมื่นบาทถ้วน).
3. ลักษณะงานโดยสังเขป...ก่อสร้างวางระบายน้ำคอนกรีตเสริมเหล็ก ขนาดกว้าง 0.30 เมตร ลึกเฉลี่ย 0.50 เมตร หนา 0.10 เมตร ยาว 131.00 เมตร แบบมีฝาปิด ตามแบบแปลนเทศบาลตำบลไชยปราการ
4. ราคากลางคำนวณ ณ วันที่ 9 มกราคม 2561 เป็นเงิน 280,000.00 บาท (สองแสนแปดหมื่นบาทถ้วน)
5. บัญชีประมาณการราคากลาง
  - 5.1. แบบ ปร.4 , แบบ ปร.5 และ แบบ ปร.6.
  - 5.2 -
  - 5.3 -
  - 5.4 -
6. รายชื่อคณะกรรมการกำหนดราคากลาง
  - 6.1 นายสุรพล พรหมชนะ ประธานกรรมการกำหนดราคากลาง
  - 6.2 นายปริญญา ถวิลวิศาล กรรมการกำหนดราคากลาง
  - 6.3 นายสมศักดิ์ ลือชัยภูมิ กรรมการกำหนดราคากลาง

แบบสรุปราคางานก่อสร้างวางระบายน้ำ

ปร.๕

โครงการ ก่อสร้างวางระบายน้ำคอนกรีตเสริมเหล็ก  
 ปริมาณงาน วางระบายน้ำคอนกรีตเสริมเหล็กด้วย กว้าง ๐.๓๐ เมตร ลึกเฉลี่ย ๐.๕๐ เมตร ทน ๐.๑๐ เมตร ยาว ๑๓๑.๐๐ เมตร แบบมีฝาปิด  
 สถานที่ก่อสร้าง บริเวณถนนบ้านบ้านปาววก ซอย ๔ บ้านปาววก หมู่ที่ ๕ ตำบลปลงดำ อำเภอไชยปราการ จังหวัดเชียงใหม่  
 หน่วยงาน เทศบาลตำบลไชยปราการ อ.ไชยปราการ จ.เชียงใหม่

ประมาณการวันที่ 9 มกราคม 2561

ลำดับ	รายการ	หน่วย	จำนวน	ราคาต่อหน่วย	ราคาทุน	F	ราคาต่อหน่วย x F	ราคากลาง
2	งานดิน							
	2.1 งานวางป่าและขุดคอก (CLEARING AND GRUBBING)	ตร.ม.	-	3.60	-	1.2782	4.60	-
	2.3(5) งานดินถมบริเวณทางเท้า/ข้างราง	ลบ.ม.	10.48	219.68	2,302.24	1.2782	280.79	2,942.72
6	งานโครงสร้างเบ็ดเตล็ด							
	6.3(8) วางระบายน้ำคอนกรีตเสริมเหล็ก							
	ขนาด 0.30 x 0.40 ม. แบบมีฝาปิด	ม.	131.00	1,657.95	217,191.45	1.2782	2,119.19	277,614.11
	รวม				219,493.69			280,556.83
	คิดเพียง							280,000.00
					( สองแสนแปดหมื่นบาทถ้วน )			

ค่า Factor F งานก่อสร้างสะพานและท่อเหลี่ยม = 1.2782  
 หมายเหตุ เงินจ่ายล่วงหน้า 0 % , เงินประกันผลงาน 0 % , ดอกเบี้ยเงินกู้ 6 % , ภาษีมูลค่าเพิ่ม 7%

ลงชื่อ.....ประมาณการ

( นายปริญญา ตรีวิฑูรย์ )

หัวหน้าฝ่ายโยธา

ลงชื่อ.....ตรวจ

( นายสุรพล พรหมชนะ )

ผู้อำนวยการกองช่าง

ลงชื่อ.....

( นางสาวสุติดาธิ์ โอฟ้า )

นักเทคนิค

ลงชื่อ.....เห็นชอบ

( นายสุชาติ บัวคำ )

นายกเทศมนตรีตำบลไชยปราการ

## แบบสรุปราคางานก่อสร้างวางระบายน้ำ

ปร.๖

โครงการ ก่อสร้างวางระบายน้ำคอนกรีตเสริมเหล็ก  
 ปริมาณงาน วางระบายน้ำคอนกรีตเสริมเหล็กด้วย กว้าง ๐.๓๐ เมตร ลึกเฉลี่ย ๐.๔๐ เมตร หนา ๐.๑๐ เมตร ยาว ๑๓๑.๐๐ เมตร แบบมีฝาทึบ  
 สถานที่ก่อสร้าง บริเวณถนนบ้านบ้านปาววก ซอย ๘ บ้านปาววก หมู่ที่ ๕ ตำบลปลงตำ อำเภอไชยปราการ จังหวัดเชียงใหม่  
 หน่วยงาน เทศบาลตำบลไชยปราการ อ.ไชยปราการ จ.เชียงใหม่ ประมาณการวันที่ 9 มกราคม 2561

ลำดับ	รายการ	หน่วย	จำนวน	ราคากลาง
2	งานดิน			
	2.1 งานถางป่าและขุดตอ (CLEARING AND GRUBBING)	ตร.ม.	-	-
	2.3(5) งานดินถมบริเวณทางเท้าข้างราง	ลบ.ม.	10.48	2,942.72
6	งานโครงสร้างเบ็ดเตล็ด			
	6.3(8) วางระบายน้ำคอนกรีตเสริมเหล็ก			
	ขนาด 0.30 x 0.40 ม. แบบมีฝาทึบ	ม.	131.00	277,614.11
	<b>รวม</b>			280,556.83
	<b>คิดเพียง</b>	<b>สองแสนแปดหมื่นบาทถ้วน</b>		280,000.00

ค่า Factor F งานก่อสร้างสะพานและท่อเหลี่ยม = 1.2782

หมายเหตุ เงินจ่ายล่วงหน้า 0 % , เงินประกันผลงาน 0 % , ดอกเบี้ยเงินกู้ 6 % , ภาษีมูลค่าเพิ่ม 7%

คณะกรรมการได้ตรวจสอบแล้ว

เห็นชอบกับค่าจ้างเหมาก่อสร้างวางระบายน้ำ ค.ส.ล. นี้ และ

ให้ยึดถือประมาณการนี้เป็นราคาากลางของเทศบาลตำบลไชยปราการ

จึงได้ลงลายมือชื่อไว้เป็นหลักฐาน

ลงชื่อ.....ประธานกรรมการ

(นายสุรพล พรหมชนะ)

ลงชื่อ.....กรรมการ

(นายปริญญา ตรีวิศาล)

ลงชื่อ.....กรรมการ

(นายสมศักดิ์ ลีชัยภูมิ)



แบบสรุปราคางานก่อสร้างวางระบายน้ำ

ปร.๔

โครงการ ก่อสร้างวางระบายน้ำคอนกรีตเสริมเหล็ก  
 ปริมาณงาน วางระบายน้ำคอนกรีตเสริมเหล็กด้วย กว้าง ๐.๓๐ เมตร ลึกเฉลี่ย ๐.๔๐ เมตร ทนมา ๐.๑๐ เมตร ยาว ๑๓๑.๐๐ เมตร แบบมีฝาปิด  
 สถานที่ก่อสร้าง บริเวณถนนบ้านบ้านป่ารวก ซอย ๔ บ้านป่ารวก หมู่ที่ ๕ ตำบลปลงดำ อำเภอไชยปราการ จังหวัดเชียงใหม่  
 หน่วยงาน เทศบาลตำบลไชยปราการ อ.ไชยปราการ จ.เชียงใหม่

ประมาณการวันที่ 9 มกราคม 2561

ลำดับ	รายการ	หน่วย	จำนวน	ราคาต่อหน่วย	ราคาทุน	ราคากลาง
2	งานดิน					
	2.1 งานถางป่าและขุดตอ (CLEARING AND GRUBBING)	ตร.ม.	-	3.60	-	-
2.3(5)	งานดินถมบริเวณทางเท้าข้างราง	ลบ.ม.	10.48	219.68	2,302.24	2,302.24
6	งานโครงสร้างเบ็ดเตล็ด					
6.3(8)	วางระบายน้ำคอนกรีตเสริมเหล็ก ขนาด 0.30 x 0.40 ม. แบบมีฝาปิด	ม.	131.00	1,657.95	217,191.45	217,191.45
	รวม				219,493.69	219,493.69
	คิดเพียง	( สองแสนหนึ่งหมื่นเก้าพันสี่ร้อยเก้าสิบสามบาทหกสิบเก้าสตางค์ )				219,493.69

ค่า Factor F งานก่อสร้างสะพานและท่อเหลี่ยม = 1.2782

ลงชื่อ.....ประมาณการ

( นายปริญญา ถวิลวิศาล )

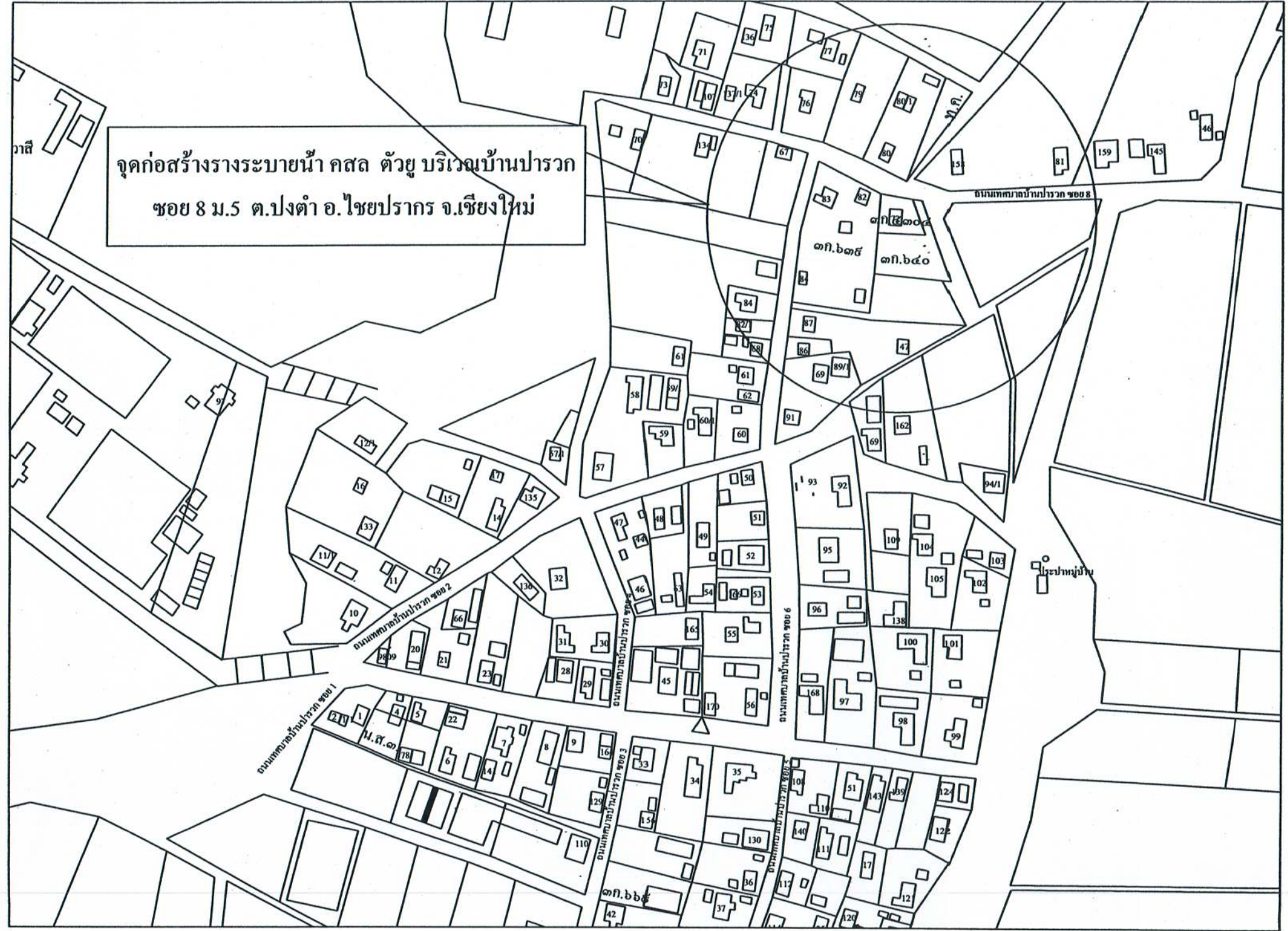
หัวหน้าฝ่ายโยธา

ลงชื่อ.....ตรวจ

( นายสุรพล พรหมชนะ )

ผู้อำนวยการกองช่าง

จุดก่อสร้างระบายน้ำ กสด ด้วย บริเวณบ้านปารวก  
ซอย 8 ม.5 ต.ปงคำ อ.ไชยปราการ จ.เชียงใหม่







โครงการ  
แบบก่อสร้างจากระบายน้ำ คสล.  
แบบมีฝาปิด

สถานที่ดำเนินการ

เขียนแบบ  
(.....) นายปริญญา อธิติวิศาล  
หัวหน้าฝ่ายกวดโยธา

สำรวจ  
(.....) นายปริญญา อธิติวิศาล  
หัวหน้าฝ่ายกวดโยธา

ตรวจ  
(.....) นายสุรพล พรหมชนะ  
ผู้อำนวยการกองช่าง

เห็นชอบ  
(.....) นางสาววิชุดาธิ์ โตทำ  
ปลัดเทศบาลตำบลไทรโยค

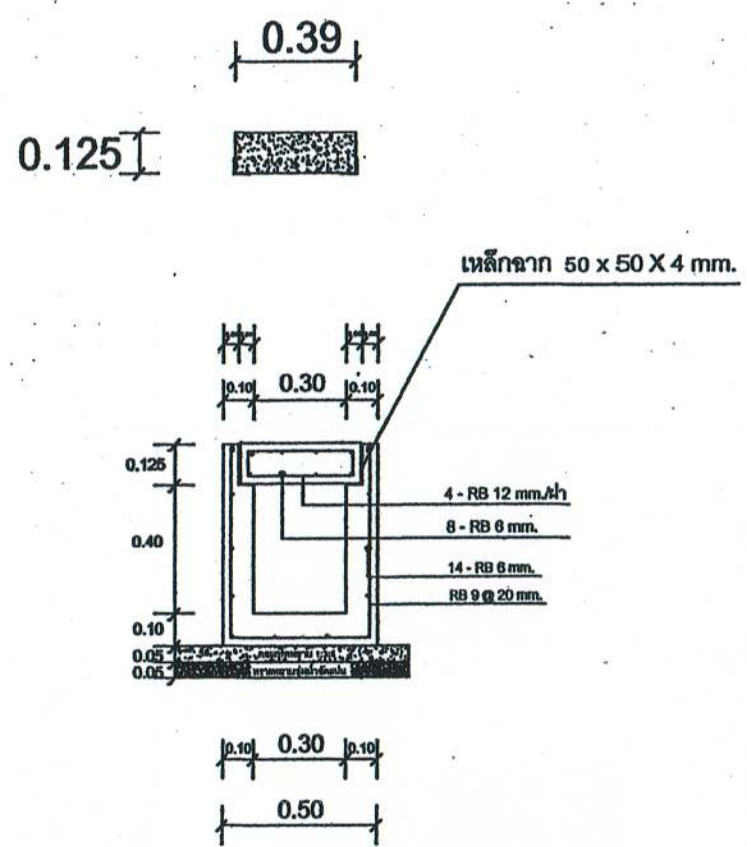
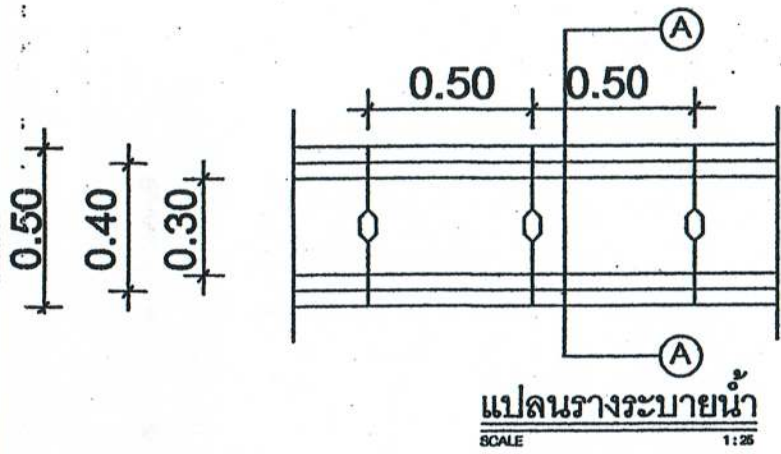
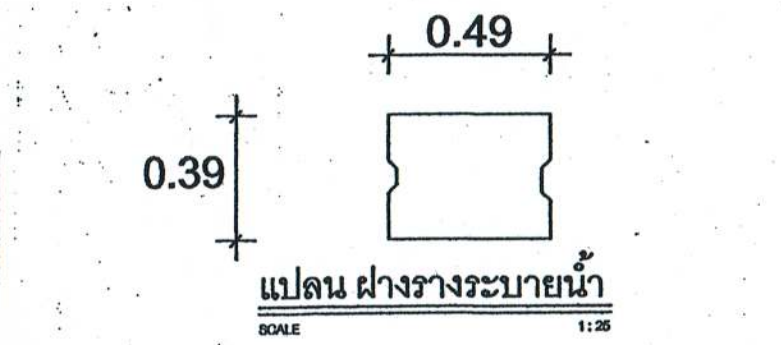
อนุมัติ  
(.....) นายสุชาติ ปรีคำ  
นายกเทศมนตรีตำบลไทรโยค

มาตราส่วน  
SCALE NO

วิศวกร  
(.....)

และที่

2 / 2



รายการประกอบแบบ

- 1 ความกว้างและความลึกของรางระบายน้ำสามารถเปลี่ยนแปลงได้โดยให้ถือเอาตามที่ระบุในแบบแปลนเป็นหลัก
- 2 ตำแหน่งในการก่อสร้างสามารถเปลี่ยนแปลงเคลื่อนย้ายได้ตามความเหมาะสมโดยให้ขึ้นอยู่กับดุลยพินิจของผู้ควบคุมงาน แต่ปริมาณงานโดยรวมต้องเท่าเดิม
- 3 ให้ผู้รับจ้างปรับระดับดินที่ท้องรางระบายน้ำ เพื่อรางระบายน้ำสามารถระบายน้ำได้ และ กำหนดจุดเปิดช่องให้มีการระบายน้ำออกจากรางน้ำตามความเหมาะสม แต่ทั้งนี้ต้องได้รับความเห็นชอบจากผู้ควบคุมงานด้วย
- 4 วัสดุที่ใช้ผสมคอนกรีตส่วนผสมของคอนกรีตและเหล็กเสริมคอนกรีตให้ใช้ตามมาตรฐาน ตามแบบมาตรฐานทางหลวง 101-2545 หรือ 102-2545
- 5 การทดสอบคอนกรีต รูปลูกบาศก์ 15x15x15 ซม. อายุ 28 วัน ไม่น้อยกว่า 240 กก./ซม. และสามารถเทียบกำลังอัดประลัยที่ 7 วัน ต้องได้กำลังอัดประลัย 70 % ของ คอนกรีตที่อายุ 28 วัน
- 6 ในกรณีที่เกิดปัญหาหรือมีการเปลี่ยนแปลงรายละเอียดใด ๆ ให้อยู่ในดุลยพินิจของผู้ควบคุมงานและได้รับความเห็นชอบจากผู้จ้าง
- 7 วัสดุต่าง ๆ ให้มีหน่วยเป็นเมตร นอกจากได้ระบุไว้เป็นอย่างอื่น