

ตารางแสดงวงเงินงบประมาณที่ได้รับจัดสรรและราคากลางในงานจ้างก่อสร้าง

1. ชื่อโครงการ โครงการก่อสร้างรางระบายน้ำคอนกรีตเสริมเหล็ก บริเวณหลังวัดบ้านท่า (จุดที่ 1 และจุดที่ 2) บ้านท่า หมู่ที่ 2 ตำบลปงท่า อำเภอลำปาง จังหวัดเชียงใหม่ .
/หน่วยงานเจ้าของโครงการ สำนักงานเทศบาลตำบลลำปาง .
2. วงเงินงบประมาณที่ได้รับจัดสรร 170,000.00 บาท (หนึ่งแสนเจ็ดหมื่นบาทถ้วน).
3. ลักษณะงานโดยสังเขป...ก่อสร้างรางระบายน้ำคอนกรีตเสริมเหล็ก ขนาดกว้าง 0.30 เมตร ลึกเฉลี่ย 0.40 เมตร หนา 0.10 เมตร ยาว 79.50 เมตร แบบมีฝาปิด ตามแบบแปลนเทศบาลตำบลลำปาง
4. ราคากลางคำนวณ ณ วันที่ 9 มกราคม 2561 เป็นเงิน 170,000.00 บาท (หนึ่งแสนเจ็ดหมื่นบาทถ้วน)
5. บัญชีประมาณการราคากลาง
 - 5.1. แบบ ปร.4 , แบบ ปร.5 และ แบบ ปร.6.
 - 5.2 -
 - 5.3 -
 - 5.4 -
6. รายชื่อคณะกรรมการกำหนดราคากลาง
 - 6.1 นายสุรพล พรหมชนะ ประธานกรรมการกำหนดราคากลาง
 - 6.2 นายปริญญา ถวิลวิศาล กรรมการกำหนดราคากลาง
 - 6.3 นายสมศักดิ์ ลือชัยภูมิ กรรมการกำหนดราคากลาง

แบบสรุปราคางานก่อสร้างวางระบายน้ำ

ปร.๕

โครงการ ก่อสร้างวางระบายน้ำคอนกรีตเสริมเหล็ก
 ปริมาณงาน วางระบายน้ำคอนกรีตเสริมเหล็กด้วย กว้าง ๐.๓๐ เมตร ลึกเฉลี่ย ๐.๔๐ เมตร หนา ๐.๑๐ เมตร ยาว ๗๙.๕๐ เมตร แบบมีฝาปิด
 สถานที่ก่อสร้าง บริเวณหลังวัดบ้านท่า (จุดที่ ๑ และจุดที่ ๒) บ้านท่า หมู่ที่ ๒ ตำบลปงท่า อำเภอไชยปราการ จังหวัดเชียงใหม่
 หน่วยงาน เทศบาลตำบลไชยปราการ อ.ไชยปราการ จ.เชียงใหม่

ประมาณการวันที่ 9 มกราคม 2561

ลำดับ	รายการ	หน่วย	จำนวน	ราคา ต่อหน่วย	ราคาทุน	F	ราคา ต่อหน่วย x F	ราคากลาง
2	งานดิน							
	2.1 งานฉาบน้ำและขุดตอ (CLEARING AND GRUBBING)	ตร.ม.	-	3.60	-	1.2782	4.60	-
2.3(5)	งานดินถมบริเวณทางเท้าข้างราง	ลบ.ม.	6.36	219.680	1,397.16	1.2782	280.79	1,785.84
6	งานโครงสร้างเบ็ดเตล็ด							
6.3(8)	วางระบายน้ำคอนกรีตเสริมเหล็ก							
	ขนาด 0.30 x 0.40 ม. แบบมีฝาปิด	ม.	79.50	1,657.950	131,807.02	1.2782	2,119.19	168,475.73
	รวม				133,204.18			170,261.57
	คิดเพียง				(หนึ่งแสนเจ็ดหมื่นบาทถ้วน)			170,000.00

ค่า Factor F งานก่อสร้างสะพานและท่อเหลี่ยม = 1.2782
 หมายเหตุ เงินจ่ายล่วงหน้า 0% , เงินประกันผลงาน 0% , ดอกเบี้ยเงินกู้ 6% , ภาษีมูลค่าเพิ่ม 7%

ลงชื่อ.....ประมาณการ
 (นายปริญญา ฤวิชัยกุล)
 หัวหน้าฝ่ายโยธา
 ลงชื่อ.....ตรวจ
 (นายสุรพล พรหมชนะ)
 ผู้อำนวยการกองช่าง

ลงชื่อ.....
 (นางสาวสุติธารีย์ โอฟ้า)
 ปลัดเทศบาล
 ลงชื่อ.....เห็นชอบ
 (นายสุชาติ บัวคำ)
 นายกเทศมนตรีตำบลไชยปราการ

แบบสรุปราคางานก่อสร้างวางระบายน้ำ

ปร.๖

โครงการ ก่อสร้างวางระบายน้ำคอนกรีตเสริมเหล็ก
 ปริมาณงาน รางระบายน้ำคอนกรีตเสริมเหล็กตัวคู่ กว้าง ๐.๓๐ เมตร ลึกเฉลี่ย ๐.๔๐ เมตร ทน ๐.๑๐ เมตร ยาว ๗๙.๕๐ เมตร แบบมีฝาปิด
 สถานที่ก่อสร้าง บริเวณหลังวัดบ้านท่า (จุดที่ ๑ และจุดที่ ๒) บ้านท่า หมู่ที่ ๒ ตำบลปงคำ อำเภอไชยปราการ จังหวัดเชียงใหม่
 หน่วยงาน เทศบาลตำบลไชยปราการ อ.ไชยปราการ จ.เชียงใหม่ ประมาณการวันที่ 9 มกราคม 2561

ลำดับ	รายการ	หน่วย	จำนวน	ราคากลาง
2	งานดิน			
	2.1 งานฉางป่าและขุดตอ (CLEARING AND GRUBBING)	ตร.ม.	-	-
	2.3(5) งานดินถมบริเวณทางเท้า/ข้างราง	ลบ.ม.	6.36	1,785.84
6	งานโครงสร้างเบ็ดเตล็ด			
	6.3(8) รางระบายน้ำคอนกรีตเสริมเหล็ก			
	ขนาด 0.30 x 0.40 ม. แบบมีฝาปิด	ม.	79.50	168,475.73
	รวม			170,261.57
	คิดเพียง	(หนึ่งแสนเจ็ดหมื่นบาทถ้วน)		170,000.00

ค่า Factor F งานก่อสร้างสะพานและท่อเหลี่ยม = 1.2782

หมายเหตุ เงินจ่ายล่วงหน้า 0 % , เงินประกันผลงาน 0 % , ดอกเบี้ยเงินกู้ 6 % , ภาษีมูลค่าเพิ่ม 7%

คณะกรรมการได้ตรวจสอบแล้ว

เห็นชอบกับค่าจ้างเหมาก่อสร้างวางระบายน้ำ ค.ส.ล. นี้ และ

ให้ยึดถือประมาณการนี้เป็นราคากลางของเทศบาลตำบลไชยปราการ

จึงได้ลงลายมือชื่อในหลักฐาน

ลงชื่อ.....ประธานกรรมการ

(นายสุรพล พรหมชนะ)

ลงชื่อ.....กรรมการ

(นายปริญญา ถวิลวิศาล)

ลงชื่อ.....กรรมการ

(นายสมศักดิ์ ลือชัยภูมิ)

แบบสรุปราคางานก่อสร้างวางระบายน้ำ

ปร.๔

โครงการ ก่อสร้างวางระบายน้ำคอนกรีตเสริมเหล็ก
 ปริมาณงาน วางระบายน้ำคอนกรีตเสริมเหล็กด้วย กว้าง ๐.๓๐ เมตร ลึกเฉลี่ย ๐.๔๐ เมตร ทน ๐.๑๐ เมตร ยาว ๗๙.๕๐ เมตร แบบมีฝาปิด
 สถานที่ก่อสร้าง บริเวณหลังวัดบ้านท่า (จุดที่ ๑ และจุดที่ ๒) บ้านท่า หมู่ที่ ๒ ตำบลปลงดำ อำเภอไชยปราการ จังหวัดเชียงใหม่
 หน่วยงาน เทศบาลตำบลไชยปราการ อ.ไชยปราการ จ.เชียงใหม่

ประมาณการวันที่ 9 มกราคม 2561

ลำดับ	รายการ	หน่วย	จำนวน	ราคาต่อหน่วย	ราคาทุน	ราคากลาง
2	งานดิน					
	2.1 งานฉาบบำและขุดตอ (CLEARING AND GRUBBING)	ตร.ม.	-	3.60	-	-
2.3(5)	งานดินถมบริเวณทางเท้าข้างราง	ลบ.ม.	6.36	219.68	1,397.16	1,397.16
6	งานโครงสร้างเบ็ดเตล็ด					
6.3(8)	วางระบายน้ำคอนกรีตเสริมเหล็ก					
	ขนาด 0.30 x 0.40 ม. แบบมีฝาปิด	ม.	79.50	1,657.95	131,807.02	131,807.02
	รวม				133,204.18	133,204.18
	คิดเพียง	(หนึ่งแสนสามหมื่นสามพันสองร้อยสี่บาทสิบแปดสตางค์)				133,204.18

ค่า Factor F งานก่อสร้างสะพานและท่อเหลี่ยม

= 1.2782

ลงชื่อ.....ประมาณการ

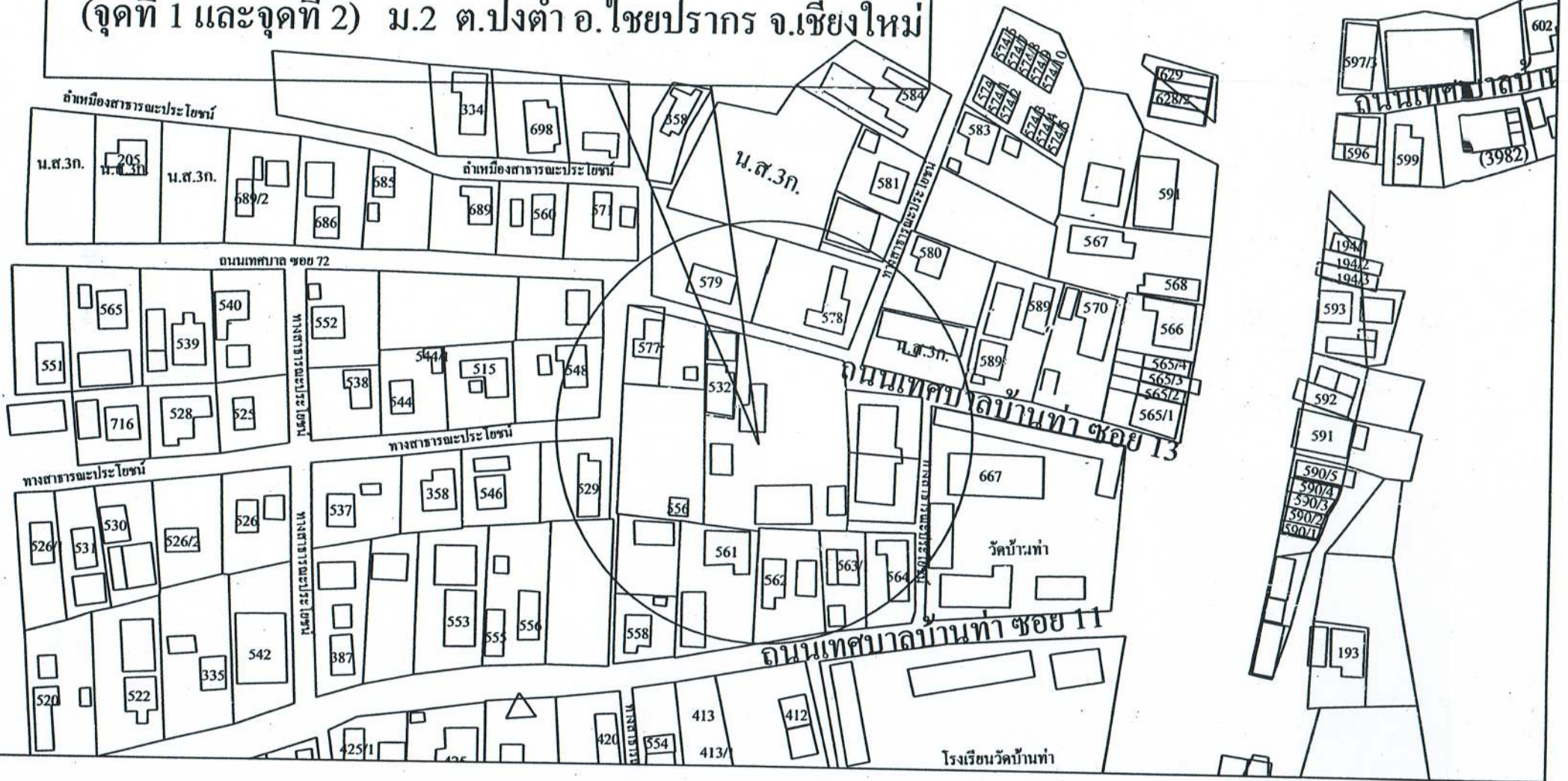
(นายปริญญา อภิวิศา
หัวหน้าโครงการ)

ลงชื่อ.....ตรวจ

(นายสุรพล พรหมชนะ)

ผู้อำนวยการกองช่าง

จุดก่อสร้างรางระบายน้ำ คสล. ด้วย บริเวณหลังวัดบ้านท่า
(จุดที่ 1 และจุดที่ 2) ม.2 ต.ปงท่า อ.ไชยปราการ จ.เชียงใหม่





โครงการ
แบบ ก่อสร้างวางระบายน้ำ คสล.
แบบมีฝาปิด

สถานที่ดำเนินการ

เขียนแบบ
(.....)
นายปริญญา ฤทธิศาสตร์
หัวหน้าฝ่ายการโยธา

สำรวจ
(.....)
นายปริญญา ฤทธิศาสตร์
หัวหน้าฝ่ายการโยธา

ตรวจ
(.....)
นายสุรพล ทนทนะ
ผู้อำนวยการกองช่าง

เห็นชอบ
(.....)
นางสาวจุฑามาศ ใจท่า
ปลัดเทศบาลตำบลไชยปราการ

อนุมัติ
(.....)
นายสุชาติ บัวคำ
นายกเทศมนตรีตำบลไชยปราการ

มาตราส่วน
SCALE NO

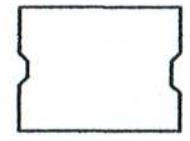
วิศวกร
(.....)

แผ่นที่

2 / 2

0.49

0.39



แปลน ฝารางระบายน้ำ

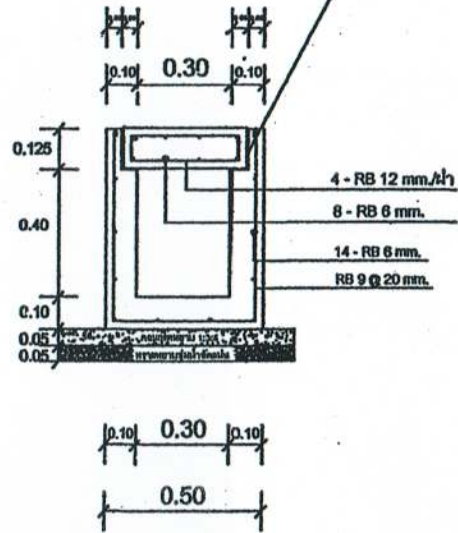
SCALE 1:26

0.39

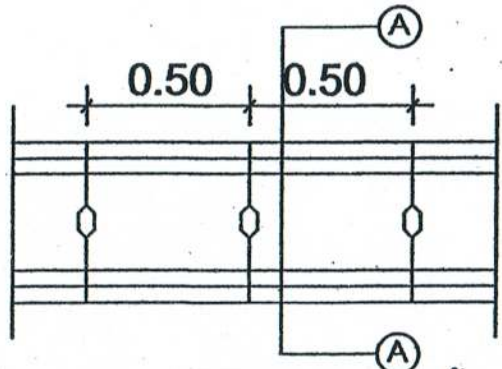
0.125



เหล็กฉาก 50 x 50 X 4 mm.



0.50
0.40
0.30



แปลนรางระบายน้ำ

SCALE 1:26

รายการประกอบแบบ

- 1 ความกว้างและความลึกของรางระบายน้ำสามารถเปลี่ยนแปลงได้โดยให้ถือเอาตามที่ระบุในแบบแปลนเป็นหลัก
- 2 ตำแหน่งในการก่อสร้างสามารถเปลี่ยนแปลงเคลื่อนย้ายได้ตามความเหมาะสมโดยให้ขึ้นอยู่กับดุลยพินิจของผู้ควบคุมงาน แต่ปริมาณงานโดยรวมต้องเท่าเดิม
- 3 ให้ผู้รับจ้างปรับระดับดินที่ท้องรางระบายน้ำ เพื่อรางระบายน้ำสามารถระบายน้ำได้ และ กำหนดจุดเปิดช่องให้มีการระบายน้ำออกจากรางน้ำตามความเหมาะสม แต่ทั้งนี้ต้องได้รับความเห็นชอบจากผู้ควบคุมงานด้วย
- 4 วัสดุที่ใช้ผสมคอนกรีตส่วนผสมของคอนกรีตและเหล็กเสริมคอนกรีตให้ใช้ตามมาตรฐาน ตามแบบมาตรฐานทางหลวง 101-2545 หรือ 102-2545
- 5 การทดสอบคอนกรีต รูปลูกบาศก์ 15x15x15 ซม. อายุ 28 วัน ไม่น้อยกว่า 240 กก./ซม. และสามารถเทียบกำลังอัดประลัยที่ 7 วัน ต้องได้กำลังอัดประลัย 70 % ของ คอนกรีตที่อายุ 28 วัน
- 6 ในกรณีที่เกิดปัญหาหรือมีการเปลี่ยนแปลงรายละเอียดใด ๆ ให้อยู่ในดุลยพินิจของผู้ควบคุมงานและได้รับความเห็นชอบจากผู้ว่าจ้าง
- 7 มิติต่าง ๆ ให้มีหน่วยเป็นเมตร นอกจากได้ระบุไว้เป็นอย่างอื่น